

**Material / Material / Matériel / Material / Materiale**  
sanitaryacrylic

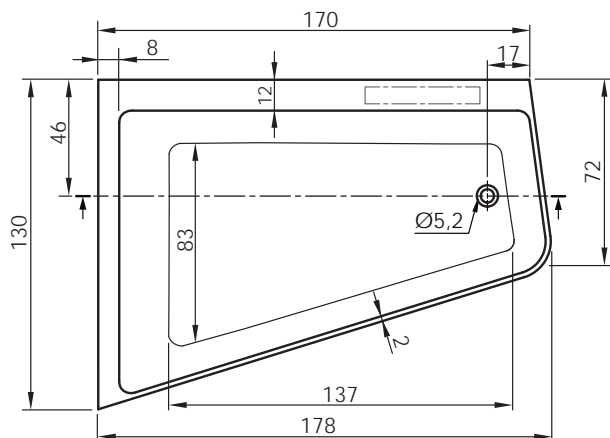
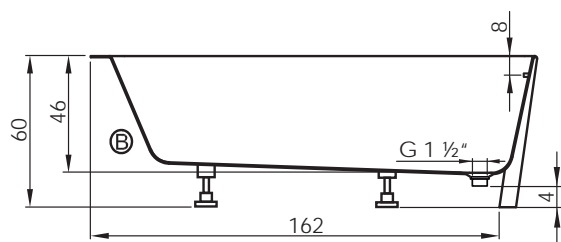
**Color / Colour / Couleur / Cor / Colore**



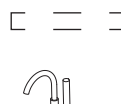
Izquierdas  
Left  
Gauche  
Esquerda  
Sinistra



Derechas  
Right  
Droite  
Direita  
Destra



cm  
+/- 0,5

 Posición habitual de la grifería, disposición 1  
Usual tap position, mounting 1  
Position commune du robinet, assemblage 1  
Posição comum das torneiras, arranjo 1  
Posizione comune dei rubinetti, disposizione 1

**Incluido / Included / Inclus/ Incluído / Incluso**



Tubo de descarga flexible, con codo  
Flexible discharge tube, with elbow  
Tube à décharge flexible, avec coude  
Tubo de descarga flexível, com cotovelo  
Tubo di scarico flessibile, con gomito



Desagüe cromado incluido  
Chrome plated drain included  
Bonde chromé inclus  
Dreno cromado incluido  
Scarico cromato incluso

**B** Blower / Blower / Blower / Blower / Blower

P kg	P' kg	V cmxcmxcm	CA L	S m2	CS kg/m 2
88	105	182 x 132 x 62	400	0,82	595

**P:** Peso neto / Net weight / Poids net / Peso líquido / Peso netto

**P':** Peso de expedición / Expedition Weight / Poids d'expédition/ Peso do expedição / Peso spedizione

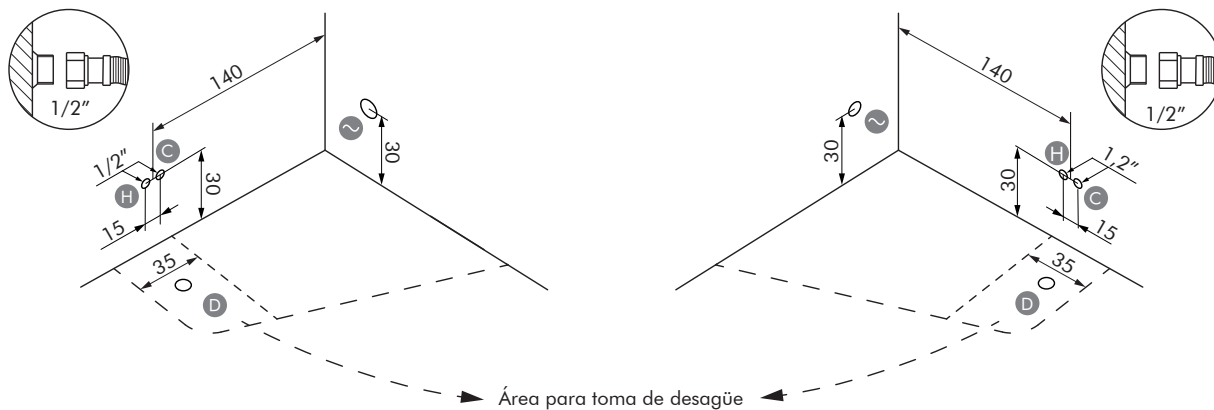
**V:** Volumen de expedición / Expedition Volume / Volume d'expédition / Volume do expedição / Volume spedizione

**CA:** Contenido agua / Water content / Contenu d'eau / Conteúdo de água / Contenuto acqua

**S:** Superficie cálculo / Calculation area / Calcul de surface / Cálculo de área / Area de calcolo

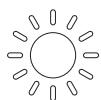
**CS:** Carga suelo / Floor load / Charge du sol / Cargo no solo / Carico di piano

**Preinstalación / Preinstallation / Pré-installation / Pré-instalação / Preinstalacion**

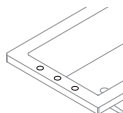


- D** Desagüe / Waste / Bonde / Drenagem / Scarico
- C** Agua fría / Cold water / Eau froide / Água fria / Acqua fredda
- H** Agua caliente / Hot water / Eau chaude / Água quente / Acqua calda
- S** Toma corriente / Power outlet / Prise électrique / Tomada eléctrica / Presa di corrente

**Opcional / Optional / Optionel / Opcional / Opzionale**



REF: BNACC171  
 Cromoterapia (6 LEDs RGB, pulsador inox)  
 Chromotherapy (6 LEDs RGB, stainless steel button)  
 Chromothérapie (6 LEDs RGB, bouton poussoir en inox)  
 Cromoterapia (6 LEDs RGB, botão de aço inoxidável)  
 Cromoterapia (6 LEDs RGB, pulsante acciaio inossidabile)



REF: ACRYLMEC  
 Mecanizado para grifería especial, en bañera acrílica  
 Holes for special faucet, in acrylic bathtub  
 Usinage pour robinets spéciaux, baignoire acrylique  
 Usinagem de torneiras especiais, banheira de acrílico  
 Lavorazioni per rubinetti speciali, vasca in acrilico



**sanygrip**  
 REF: SGBN001  
 Tratamiento antideslizante  
 Anti-slip treatment  
 Traitement antidérapa  
 Tratamento deslizamento  
 Trattamento antiscivolo

COMPONENTES COMPONENTS / COMPOSANTS / COMPONENTES / COMPONENTI	EQUIPAMIENTO				
	EQUIPMENT / ÉQUIPEMENT / EQUIPAMENTO / EQUIPAGGIAMENTO				
	Confort	T Confort	B Confort	DS Confort	Elegance
Motor hidro / Pump / Pompe hydro/ Bomba hidráulica / Pompa					
Jets hidro / Jets hydro / Buses hydro/ Jatos hidro / Getto hidro					
Blower / Blower / Blower / Blower / Blower					●
Jets blower / Jets blower / Buses blower / Jatos blower / Getto blower					10
Focos cromoterapia LED / LED chromotherapy focus / Foyers chromothérapie LED / Focos cromoterapia LED / Foci cromoterapia LED					5
Pulsador neumático / Pneumatic push / Commande pneumatique / Botão pneumático / Spinta pneumatica					
Regulador de aire / Air regulator / Variateur d'air manuel / Air regulador / Regulatore aria					
Pulsador on-off inox / On-off push inox / Commande on-off inox / Botão on-off inox / Spinta on-off inox					●
Boca de aspiración / Suction mouth / Bouche de suction / Boca de aspiração / Bocca di aspirazione					
Panel táctil retroiluminado / Tactile display with lighth / Clavier de commande tactile rétroéclairé / Pannel táctil retroiluminado / Pannello tactile retroilluminato					
Sensor de nivel / Sensor level / Détecteur de niveau / Sensor de nível / Sennsore di livello					
Sistema autovaciado del blower / Self-emptying blower system / Système auto-vidange «blower» / Sistema auto-esvaziamento do blower / Sistema auto-svuotamento di blower					●
Peso kit / Kit weight / Poids kit / Peso kit / Peso kit (kg)					12
U (V)					230
F (Hz)					50
P (KW)					0,400
Nivel acústico / Acoustic level / Niveau sonore / Nivel de som / Livello sonoro (dB)					52

SH



Elegance



Izquierda / Left / Gauche / Esquerda / Sinistra

**Accesorios / Accesories / Accesories / Acessórios / Accessori**



REF: BNACC159  
Grifería Nira  
Nira tap  
Robinet Nira  
Torneira Nira  
Rubinetto Nira



Grifería Zeus  
Zeus tap  
Robinet Zeus  
Torneira Zeus  
Rubinetto Zeus

 REF: BNACC 204  
Cromo/Chrome/Chrome/Chrome/Cromo

 REF: BNACC 205  
Negra/Black/Noir/Preto/Nero



REF: BNACC188  
Grifería repisa Kali  
Kali over rim tap  
Robinet sur plage Kali  
Torneira prateleira kali  
Rubinetto mensola kali



REF: BNACC162  
Reposacabezas CN2  
Headrest CN2  
Repose-tête CN2  
Encoste de cabeça CN2  
Poggiatesta CN2



REF: BNACC161  
Reposacabezas CN1  
Headrest CN1  
Repose-tête CN1  
Encoste de cabeça CN1  
Poggiatesta CN1