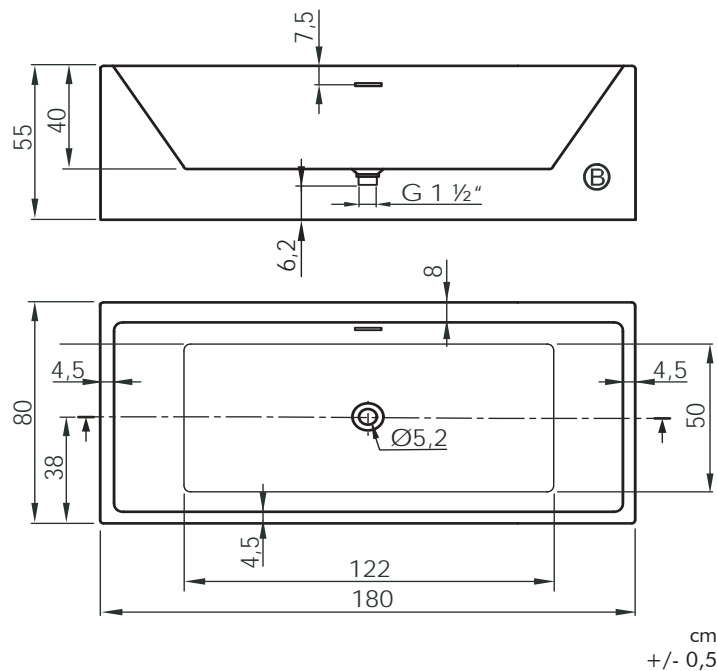


Material / Material / Matériel / Material / Materiale
sanitaryacrylic

Color / Colour / Couleur / Cor / Colore



Incluido / Included / Inclus/ Incluído / Incluso



Tubo de descarga flexible, con codo
Flexible discharge tube, with elbow
Tube à décharge flexible, avec coude
Tubo de descarga flexível, com cotovelo
Tubo di scarico flessibile, con gomito



Desagüe cromado incluido
Chrome plated drain included
Bonde chromé inclus
Dreno cromado incluido
Scarico cromato incluso

| dim.cm | P kg | P' kg | V cmxcmxcm | CA L | S m ² | CS kg/m ² |
|--------|------|-------|---------------|------|------------------|----------------------|
| 180x80 | 53 | 63 | 189 x 85 x 61 | 257 | 1,44 | 215,3 |

P: Peso neto / Net weight / Poids net / Peso líquido / Peso netto

P': Peso de expedición / Expedition Weight / Poids d'expédition/ Peso do expedição / Peso spedizione

V: Volumen de expedición / Expedition Volume / Volume d'expédition / Volume do expedição / Volume spedizione

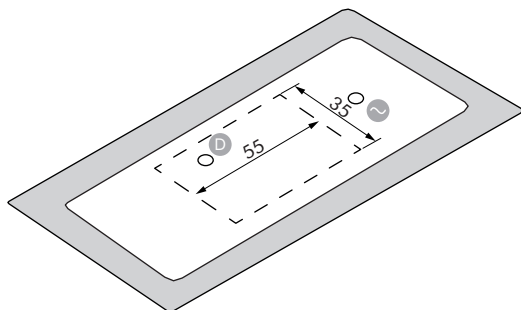
CA: Contenido agua / Water content / Contenu d'eau / Conteúdo de água / Contenido acqua


S: Superficie cálculo / Calculation area / Calcul de surface / Cálculo de área / Area de calcolo

CS: Carga suelo / Floor load / Charge du sol / Cargo no solo / Carico di piano

Preinstalación / Preinstallation / Pré-installation / Pré-instalação / Preinstalacion

Exenta / Freestanding / En îlot / Freestanding / Centrostanza



 Área para grifería exenta/ Area for freestanding tap / Zone pour robinet exemptés / Área para torneira isentas/ Area per rubinetti esenti

 Desagüe / Waste / Bonde / Drenagem / Scarico

 Toma corriente / Power outlet / Prise électrique / Tomada eléctrica / Presa di corrente

Opcional / Optional / Optionel / Opcional / Opzionale



BNACC171

Cromoterapia (6 leds RGB, pulsador inox)
 Cromotherapy (6 leds RGB, stainless steel button)
 Chromothérapie (6 leds RGB, bouton poussoir en inox)
 Cromoterapia (6 leds RGB, botão de aço inoxidável)
 Cromoterapia (6 leds RGB, pulsante acciaio inossidabile)



sanygrip

BNACC171

Tratamiento antideslizante
 Anti-slip treatment
 Traitement antidérapa
 Tratamento deslizamento
 Trattamento antifiscivolo

| COMPONENTES COMPONENTS / COMPOSANTS / COMPONENTES / COMPONENTI | EQUIPAMIENTO EQUIPMENT / ÉQUIPEMENT / EQUIPAMENTO / EQUIPAGGIAMENTO | | | | |
|---|--|-----------|-----------|------------|----------|
| | Confort | T Confort | B Confort | DS Confort | Elegance |
| Motor hidro / Pump / Pompe hydro/ Bomba hidráulica / Pompa | | | | | |
| Jets hidro / Jets hydro / Buses hydro/ Jatos hidro / Getto hidro | | | | | |
| Blower / Blower / Blower / Blower / Blower | | | | | ● |
| Jets blower / Jets blower / Buses blower / Jatos blower / Getto blower | | | | | 8 |
| Focos cromoterapia led / Led chromotherapy focus / Foyers chromothérapie led / Focos cromoterapia led / Foci cromoterapia led | | | | | |
| Pulsador neumático / Pneumatic push / Commande pneumatique / Botão pneumático / Spinta pneumatica | | | | | |
| Regulador de aire / Air regulator / Variateur d'air manuel / Air regulador / Regulatore aria | | | | | |
| Pulsador on-off inox / On-off push inox / Commande on-off inox / Botão on-off inox / Spinta on-off inox | | | | | |
| Boca de aspiración / Suction mouth / Bouche de succion / Boca de aspiração / Bocca di aspirazione | | | | | |
| Panel táctil / Tactile panel / Panneau tactile / Painei táctil / Pannello tactile | | | | | ● |
| Sensor de nivel / Sensor level / Détecteur de niveau / Sensor de nível / Sennsore di livello | | | | | ● |
| Sistema autovaciado del blower / Self-emptying blower system / Système auto-vidange «blower» / Sistema auto-esvaziamento do blower / Sistema auto-svuotamento di blower | | | | | ● |
| Peso kit / Kit weight / Poids kit / Peso kit / Peso kit (kg) | | | | | 11 |
| U (V) | | | | | 230 |
| F (Hz) | | | | | 50 |
| P (KW) | | | | | 0,400 |
| Nivel acústico / Acoustic level / Niveau sonore / Nivel de som / Livello sonoro (dB) | | | | | 52 |

SH



Elegance



Izquierda / Left / Gauche / Esquerda / Sinistra

Accesorios / Accesories / Accesories / Acessórios / Accessori



Grifería Zeus
Nora Zeus
Robinet Zeus
Torneira Zeus
Rubinetto Zeus

REF: BNACC 204
Cromo/Chrome/Chrome/Chrome/Cromo

REF: BNACC 205
Negra/Black/Noir/Preto/Nero



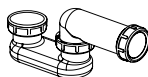
BNACC159
Grifería Nira
Nira tap
Robinet Nira
Torneira Nira
Rubinetto Nira



BNACC161
Reposacabezas CN1
Headrest CN1
Repose-tête CN1
Encoste de cabeça CN1
Poggiatesta CN1



BNACC162
Reposacabezas CN2
Headrest CN2
Repose-tête CN2
Encoste de cabeça CN2
Poggiatesta CN2



BNACC194
Sifón bañeras
Bathtub siphon
Siphon pour baignoires
Sifão banheiras
Sifone vasca