

Sanitana

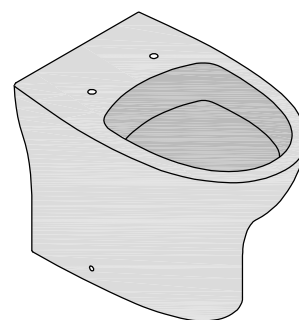
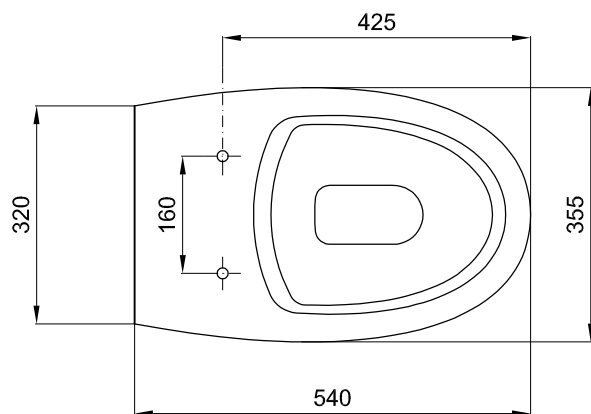
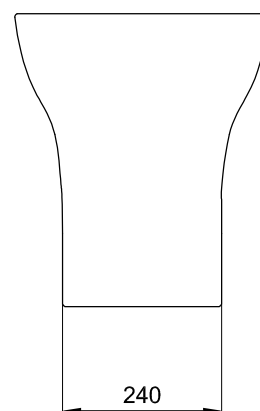
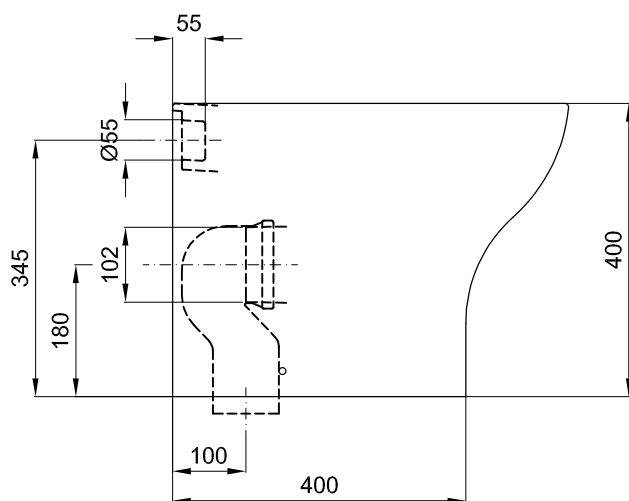
CARACTERÍSTICAS DO MODELO:

- MATERIAL: VITREOUS CHINA
- SANITA DE PÉ COM DESCARGA DIRECTA E SAÍDA DUAL
- PREVISTA PARA TANQUE ALTO ENCASTRADO OU FLUXÓMETRO
- S/EN 33: EN 997; UNE - EN 33; UNE - EN 997; NF - EN 33; NF - EN 997; NF D 12 - 101
- S/NF D 12 - 203
- GARANTIA DE 2 ANOS
- PESO: 21.0KG

PEÇA:

- DESCRIÇÃO: SANITA SIMPLES DE PÉ
- SERIE: POP ART
- VERSÃO: SAÍDA DUAL (HV)
- REF: S100766233...00

CROQUIS COM DIMENSÕES GERAIS E DE LIGAÇÃO:



COMPONENTES INCLUÍDOS:

- KIT DE FIXAÇÃO SANITA Ref.: A822503100
- CURVO DE EVACUAÇÃO Ref.: TN10009100000000
- KIT FIXAÇÃO CURVO DE EVACUAÇÃO Ref.: TN10102200000000

PRODUTOS ASSOCIADOS:

- TAMPO - (OPCIONAL, CONSULTAR CATALOGO GERAL)

Os produtos apresentados seguem especificações técnicas internas da Sanitana SA. As dimensões são meramente indicativas. Para instalação à medida apenas devem ser consideradas as dimensões retiradas da peça a ser aplicada. Reservamos o direito de fazer alterações técnicas que permitam melhorar a funcionalidade dos nossos produtos sem aviso prévio.

Sanitana

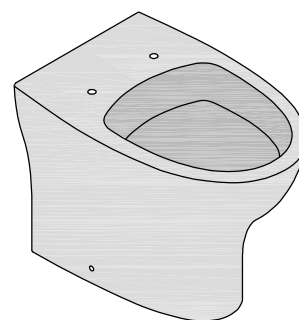
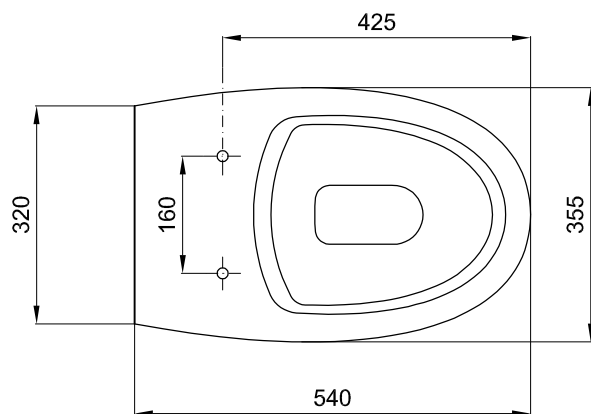
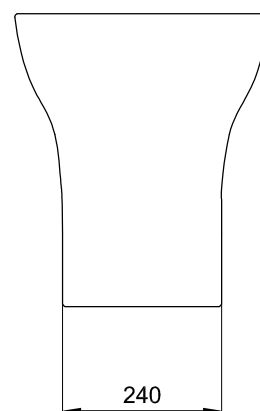
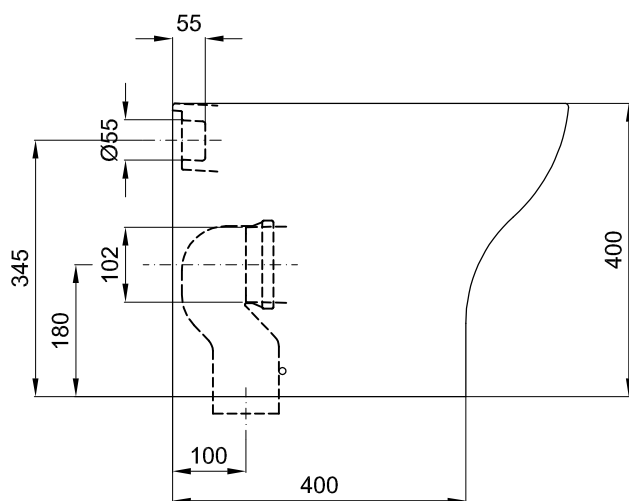
FEATURES OF THE MODEL:

- MATERIAL: VITREOUS CHINA
- SIMPLE TOILET WITH DIRECT DISCHARGE AND DUAL OUTLET WITH TECHNICAL OUTLET
- INTENDED FOR TANK TOP RECESSED OR FLOWMETER
- EN 33; EN 997; UNE-EN 33; UNE-EN 997; NF-EN 33; NF-EN 997; NF D 12 - 101
- NF D 12 - 203
- TWO YEARS WARRANTY
- WEIGHT: 21.0KG

PART:

- DESCRIPTION: SIMPLE TOILET
- SERIES: POP ART
- VERSION: DUAL OUTLET (H/V)
- REF: S100766233...00

SKETCH WITH DIMENSIONS AND CONNECTIONS:



INCLUDED COMPONENTS:

- FIXING KIT TOILET Ref.: A822503100
- EVACUATION CURVED Ref.: TN10009100000000
- KIT FIXING EVACUATION CURVED Ref.: TN10102200000000

RELATED PRODUCTS:

- SEAT&COVER - (OPTIONAL, CONSULT GENERAL CATALOGUE)

FORM N°: SDRW-000043650-c

The products presented follow technical specifications Sanitana SA. The dimensions are approximate. For installation as only to be considered the dimensions of the part to be removed applied. We reserve the right to make technical changes to improve the functionality of our products without notice.