

Material / Material / Matériel / Material / Materiale
sanylite gel coat slate

Color / Colour / Couleur / Cor / Colore



Antideslizante clase III (ENV 12633)
Class III anti-slip (ENV 12633)
Antidérapant classe III (ENV 12633)
Antiderrapagem classe III (ENV 12633)
Anti scivolo classe III (ENV 12633)



Ultraligero
Ultralight
Ultra-léger
Ultraleve
Ultraleggero

Incluido / Included / Inclus/ Incluído / Incluso



Rejilla inox
Stainless steel grate
Grille en acier inoxydable
Grade de aço inoxidável
Griglia in acciaio inossidabile



Accesorios / Accesories / Accesories / Acessórios / Accessori



REF ACC655
Desagüe Ø90 h 74 mm
Waste Ø90 h 74 mm
Bonde Ø90 h 74 mm
Ralo Ø90 h 74 mm
Scarico Ø90 h 74 mm

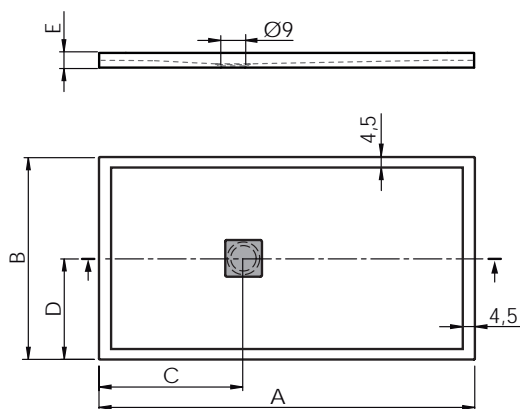


REF ACC656
Desagüe vertical Ø90 h 100 mm
Vertical waste Ø90 h 100 mm
Bonde verticale Ø90 h 100 mm
Ralo vertical Ø90 h 100 mm
Scarico verticale Ø90 h 100 mm



REF ACC657
Desagüe extraplano Ø90 h 53 mm
Superslim waste Ø90 h 53 mm
Bonde superslim Ø90 h 53 mm
Ralo extra-plano Ø90 h 53 mm
Scarico extra piatto Ø90 h 53 mm

dim. cm	A	B	C	D	E	P kg	P' kg	V cmxcmxcm
90x70	90	70	40	35	4,5	13	14,5	95x75x8
100x70	100	70	40	35	4,5	15	17	105x75x8
120x70	120	70	40	35	4,5	18	20	125x75x8
140x70	140	70	50	35	4,5	20	22	145x75x8
160x70	160	70	52	35	4,5	22,5	24	165x75x8
170x70	170	70	52	35	4,5	25	27	175x75x8
180x70	180	70	52	35	4,5	27,5	29	185x75x8
80x80	80	80	40	40	4,5	12,5	14	85x85x8
90x80	90	80	40	40	4,5	14	16	95x85x8
100x80	100	80	40	40	4,5	16	18	105x85x8
110x80	110	80	45	40	4,5	17,5	19,5	115x85x8
120x80	120	80	45	40	4,5	19,5	22	125x85x8
130x80	130	80	50	40	4,5	20,5	23	135x85x8
140x80	140	80	50	40	4,5	21	23,5	145x85x8
150x80	150	80	52	40	4,5	22,5	25	155x85x8
160x80	160	80	52	40	4,5	24	26,5	165x85x8
170x80	170	80	52	40	4,5	25,5	27,5	175x85x8
180x80	180	80	52	40	4,5	26,5	28,5	185x85x8
190x80	190	80	52	40	4,5	27,5	29,5	195x85x8
90x90	90	90	40	45	4,5	14,5	15,5	95x95x8
100x90	100	90	45	45	4,5	16,5	18,5	105x95x8
120x90	120	90	45	45	4,5	19,5	21,5	125x95x8
140x90	140	90	50	45	4,5	23	24,5	145x95x8
160x90	160	90	52	45	4,5	26,5	28	165x95x8
180x90	180	90	52	45	4,5	30	32	185x95x8
140x100	140	100	52	50	4,5	27,5	29,5	145x105x8
160x100	160	100	52	50	4,5	29,5	31,5	165x105x8
180x100	180	100	52	50	4,5	31,5	33,5	185x105x8



cm
+/- 0,5

P: Peso neto / Net weight / Poids net / Peso líquido / Peso netto

P': Peso de expedición / Expedition Weight / Poids d'expédition / Peso do expedição / Peso spedizione

V: Volumen de expedición / Expedition Volume / Volume d'expédition / Volume do expedição / Volume spedizione

Material / Material / Matériel / Material / Materiale
sanylite gel coat slate

Color / Colour / Couleur / Cor / Colore



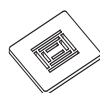
Antideslizante clase 3 (ENV 12633)
Class 3 anti-slip (ENV 12633)
Antidérapant classe 3 (ENV 12633)
Antiderrapagem classe 3 (ENV 12633)
Anti scivolo classe 3 (ENV 12633)



Ultraligero
Ultralight
Ultra-léger
Ultraleve
Ultraleggero



Incluido / Included / Inclus/ Incluído / Incluso



Rejilla inox
Stainless steel grate
Grille en acier inoxydable
Grade de aço inoxidável
Griglia in acciaio inossidabile

Accesorios / Accessories / Accessoires / Acessórios / Accessori



REF ACC655
Desagüe Ø90 h 74 mm
Waste Ø90 h 74 mm
Bonde Ø90 h 74 mm
Ralo Ø90 h 74 mm
Scarico Ø90 h 74 mm

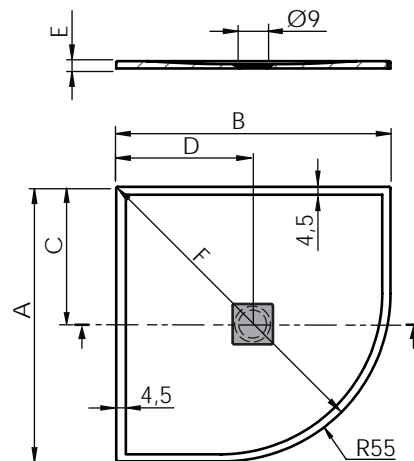


REF ACC656
Desagüe vertical Ø90 h 100 mm
Vertical waste Ø90 h 100 mm
Bonde verticale Ø90 h 100 mm
Ralo vertical Ø90 h 100 mm
Scarico verticale Ø90 h 100 mm



REF ACC657
Desagüe extraplano Ø90 h 53 mm
Superslim waste Ø90 h 53 mm
Bonde superslim Ø90 h 53 mm
Ralo extra-plano Ø90 h 53 mm
Scarico extra piatto Ø90 h 53 mm

dim. cm	A	B	C	D	E	F	P kg	P' kg	V cmxcmxcm
80x80	80	80	45	45	4,5	92,7	11	12,5	85x85x7
90x90	90	90	45	45	4,5	104,3	13,5	15	95x95x7



cm
+/- 0,5

P: Peso neto / Net weight / Poids net / Peso líquido / Peso netto

P': Peso de expedición / Expedition Weight / Poids d'expédition/ Peso do expedição / Peso spedizione

V: Volumen de expedición / Expedition Volume / Volume d'expédition / Volume do expedição / Volume spedizione