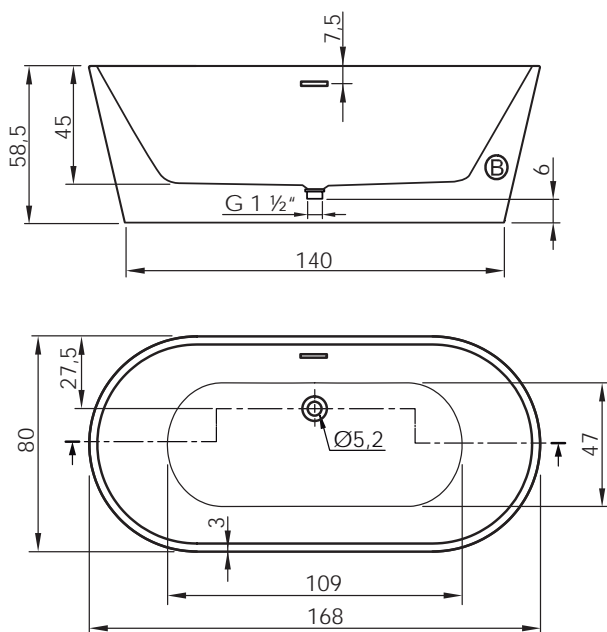


Material / Material / Matériel / Material / Materiale
sanitary acrylic

Color / Colour / Couleur / Cor / Colore

sanycoat  customral  customnccs



cm
+/- 0,5

Incluido / Included / Inclus/ Incluído / Incluso



Tubo de descarga flexible, con codo
Flexible discharge tube, with elbow
Tube à décharge flexible, avec coude
Tubo de descarga flexível, com cotovelo
Tubo di scarico flessibile, con gomito



Desagüe cromado incluido
Chrome plated drain included
Bonde chromé inclus
Dreno cromado incluido
Scarico cromato incluso

B Blower / Blower / Blower / Blower / Blower

P kg	P' kg	V cmxcmxcm	CA L	S m ²	CS kg/m ²
57	72	171 x 83 x 62	268	0,66	492

P: Peso neto / Net weight / Poids net / Peso líquido / Peso netto

P': Peso de expedición / Expedition Weight / Poids d'expédition/ Peso do expedição / Peso spedizione

V: Volumen de expedición / Expedition Volume / Volume d'expédition / Volume do expedição / Volume spedizione

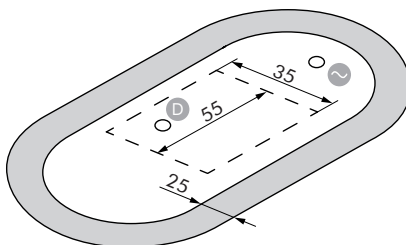
CA: Contenido agua / Water content / Contenu d'eau / Conteúdo de água / Contenuto acqua


S: Superficie cálculo / Calculation area / Calcul de surface / Cálculo de área / Area de calcolo

CS: Carga suelo / Floor load / Charge du sol / Cargo no solo / Carico di piano

Preinstalación / Preinstallation / Pré-installation / Pré-instalação / Preinstalacion

Grifería exenta / Freestanding taps / Robinets exemptés / Torneiras isentas / Rubinetti esenti



 Área para grifería exenta/ Area for freestanding tap / Zone pour robinet exemptés / Área para torneira isentas/ Area per rubinetti esenti

 Desagüe / Waste / Bonde / Drenagem / Scarico

 Toma corriente / Power outlet / Prise électrique / Tomada elétrica / Presa di corrente

Opcional / Optional / Optionel / Opcional / Opzionale



REF: BNACC202
Luz perimetral
Perimeter light
Lumière périmétrique
Luz perímeter
Luce perimetrale



REF: BNACC171
Cromoterápia (6 LEDs RGB, pulsador inox)
Cromotherapy (6 LEDs RGB, stainless steel button)
Chromothérapie (6 LEDs RGB, bouton poussoir en inox)
Cromoterapia (6 LEDs RGB, botão de aço inoxidável)
Cromoterapia (6 LEDs RGB, pulsante acciaio inossidabile)



sanygrip

REF: SGBN001
Tratamiento antideslizante
Anti-slip treatment
Traitement antidérapa
Tratamento deslizamento
Trattamento antiscivolo

Accesorios / Accesories / Accesories / Acessórios / Accessori



REF: BNACC159
Grifería Nira
Nira tap
Robinet Nira
Torneira Nira
Rubinetto Nira



Grifería Zeus
Zeus tap
Robinet Zeus
Torneira Zeus
Rubinetto Zeus



REF: BNACC163N
Reposacabezas CN3
Headrest CN3
Repose-tête CN3
Encoste de cabeça CN3
Poggiatesta CN3

 REF: BNACC 204
Cromo/Chrome/Chrome/Chrome/Cromo

 REF: BNACC 205
Negra/Black/Noir/Preto/Nero

COMPONENTES COMPONENTS / COMPOSANTS / COMPONENTES / COMPONENTI	EQUIPAMIENTO EQUIPMENT / ÉQUIPEMENT / EQUIPAMENTO / EQUIPAGGIAMENTO				
	Confort	T Confort	B Confort	DS Confort	Elegance
Motor hidro / Pump / Pompe hydro/ Bomba hidráulica / Pompa					
Jets hidro / Jets hydro / Buses hydro/ Jatos hidro / Getto hidro					
Blower / Blower / Blower / Blower / Blower					●
Jets blower / Jets blower / Buses blower / Jatos blower / Getto blower					8
Focos cromoterapia LED / LED cromotherapy focus / Foyers chromothérapie LED / Focos cromoterapia LED / Foci cromoterapia LED					
Pulsador neumático / Pneumatic push / Commande pneumatique / Botão pneumático / Spinta pneumatica					
Regulador de aire / Air regulator / Variateur d'air manuel / Air regulador / Regulatore aria					
Pulsador on-off inox / On-off push inox / Commande on-off inox / Botão on-off inox / Spinta on-off inox					●
Boca de aspiración / Suction mouth / Bouche de succion / Boca de aspiração / Bocca di aspirazione					●
Panel táctil / Tactile panel / Panneau tactile / Pannel táctil / Pannello tactile					
Sensor de nivel / Sensor level / Détecteur de niveau / Sensor de nível / Sensore di livello					●
Sistema autovaciado del blower / Self-emptying blower system / Système auto-vidange «blower» / Sistema auto-esvaziamento do blower / Sistema auto-svuotamento di blower					●
Peso kit / Kit weight / Poids kit / Peso kit / Peso kit (kg)					7,5
U (V)					230
F (Hz)					50
P (KW)					0,400
Nivel acústico / Acoustic level / Niveau sonore / Nivel de som / Livello sonoro (dB)					52

SH



Elegance



Izquierda / Left / Gauche / Esquerda / Sinistra