

Sanitana

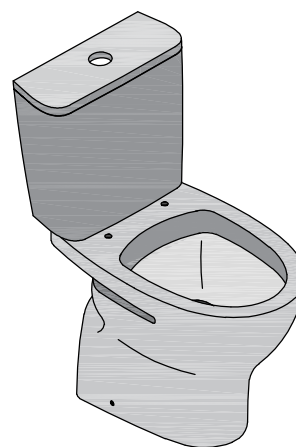
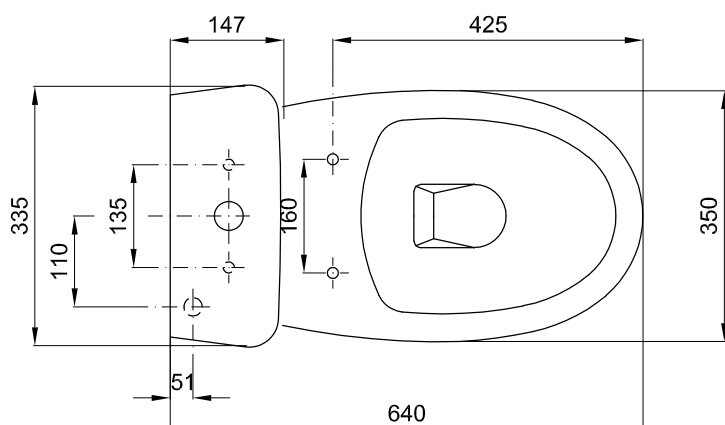
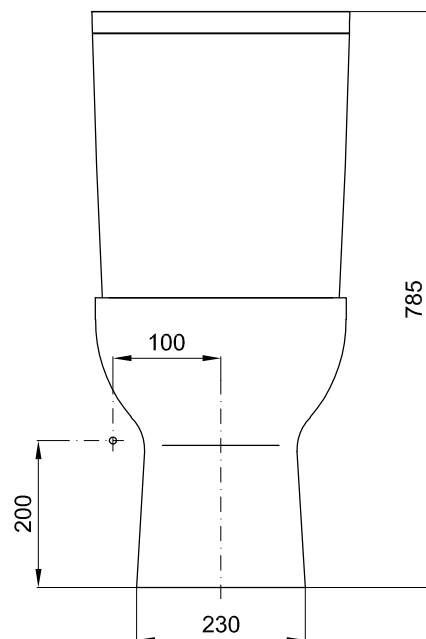
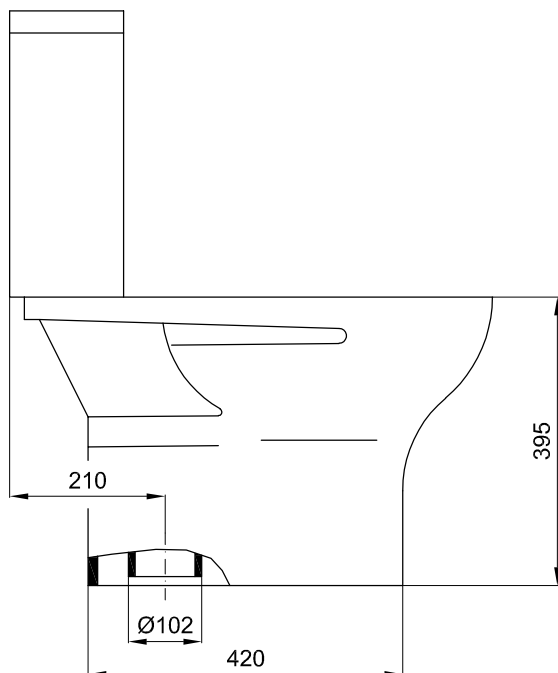
CARACTERÍSTICAS DO MODELO:

- MATERIAL: VITREOUS CHINA
- SANITA COMPACTA COM DESCARGA DIRECTA E SAÍDA VERTICAL
- PROVIDA DE TANQUE BAIXO DE ALIMENTAÇÃO INFERIOR E TAMPA COM FURO
- S/EN 33: EN 997; UNE - EN 33; UNE - EN 997; NF - EN 33; NF - EN 997; NF D 12 - 101; S/NF D 12 - 203
- GARANTIA DE 2 ANOS
- PESO SANITA: 19.0KG
- PESO TANQUE: 11.5KG

PEÇA:

- DESCRIÇÃO: SANITA COMPACTA
- SERIE: POP
- VERSÃO: SAÍDA VERTICAL (S/V)
- REF: S100767236...00 / S102007045...00

CROQUIS COM DIMENSÕES GERAIS E DE LIGAÇÃO:



COMPONENTES INCLUÍDOS:

- KIT DE FIXAÇÃO SANITA Ref: A822503120

PRODUTOS ASSOCIADOS:

- TANQUE ALIMENTAÇÃO INFERIOR Ref: S102007045...00
- TAMPO - (OPCIONAL, CONSULTAR CATALOGO GERAL)

Sanitana

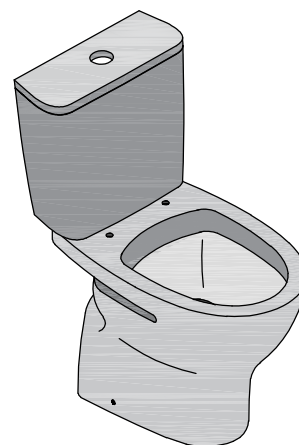
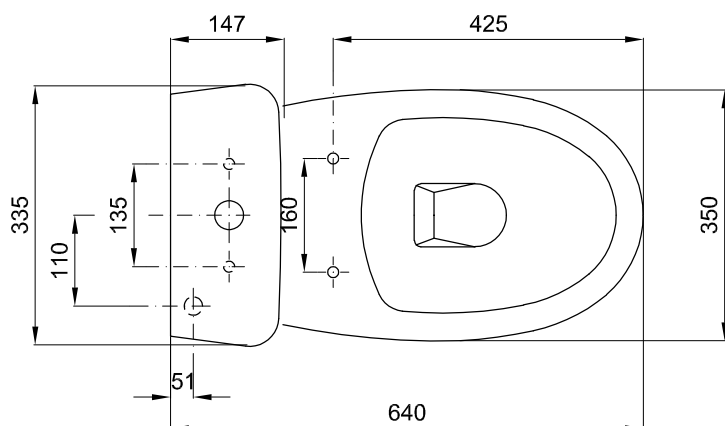
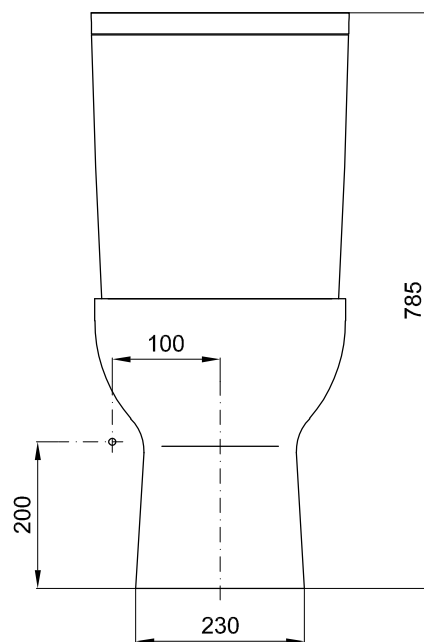
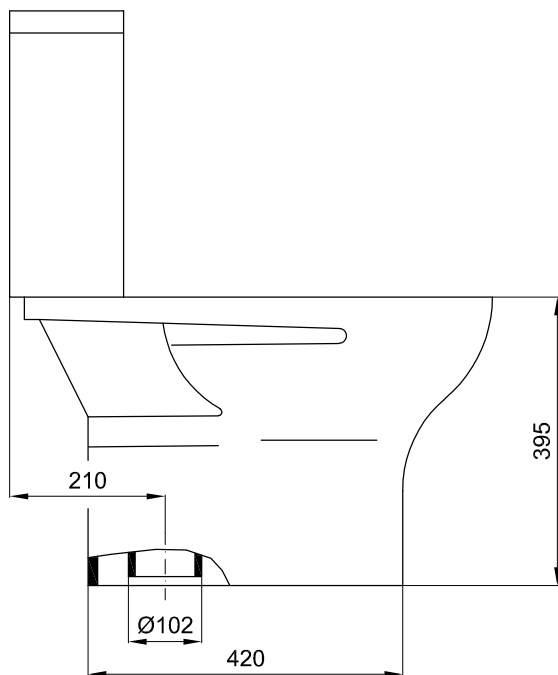
FEATURES OF THE MODEL:

- MATERIAL: VITREOUS CHINA
- COMPACT TOILET WITH DIRECT DISCHARGE AND VERTICAL OUTLET
- FITTED LOW TANK THE UNDER ALIMENTATION AND COVER WITH HOLE
- EN 33; EN 997; UNE-EN 33; UNE-EN 997; NF-EN 33; NF-EN 997; NF D 12 - 101; NF D 12 - 203
- TWO YEARS WARRANTY
- WEIGHT TOILET: 19.0KG
- WEIGHT CISTERN: 11.5KG

PART:

- DESCRIPTION: COMPACT TOILET
- SERIES: POP
- VERSION: VERTICAL OUTLET (V/O)
- REF: S100767236...00 / S102007045...00

SKETCH WITH DIMENSIONS AND CONNECTIONS:



INCLUDED COMPONENTS:

- FIXING KIT TOILET Ref: A822503120

RELATED PRODUCTS:

- CISTERN UNDER ALIMENTATION Ref: S102007045...00
- SEAT&COVER - (OPTIONAL, CONSULT GENERAL CATALOGUE)